



TRAY MATIC® EXT

Служит для организации душевого пространства с низким поддоном.

- Табурет и два въездных пандуса как дополнительные опции
- Укомплектован, обратным клапаном и соединительными деталями

Технические характеристики:

Размеры поддона	90x90/120x80 см
Высота	4,6 см
Напор	до 3 м
Горизонталь	до 20 м
Наружный Ø вертикальной напорной трубы	32 мм
Наружный Ø горизонтальной напорной трубы	32/40 мм
При толщине стенки	1,5/2 мм
Питание	220–240 V / 50 Гц
Потребляемая мощность	250 Вт
Длина кабеля	1200 мм
Температура стоков	до 50°C
Индекс защиты	IP44
Электрический класс	1



График зависимости горизонтального участка от вертикального

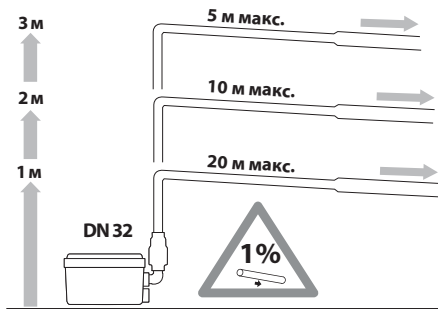
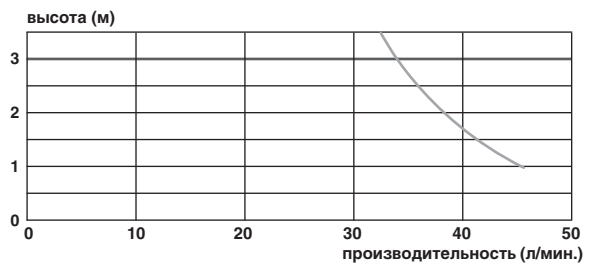


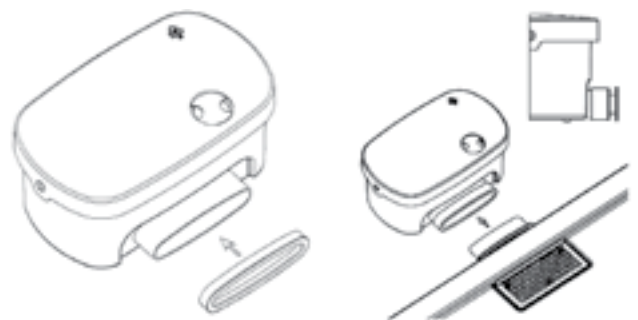
График производительности



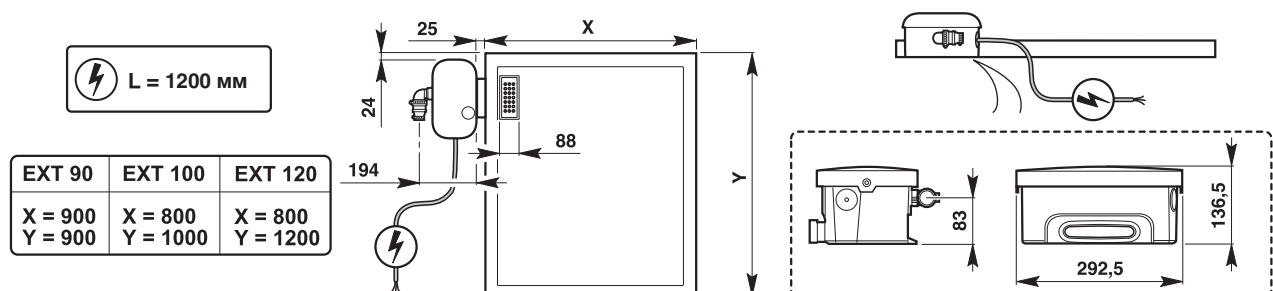
Обязательные условия монтажа



Схема подключения

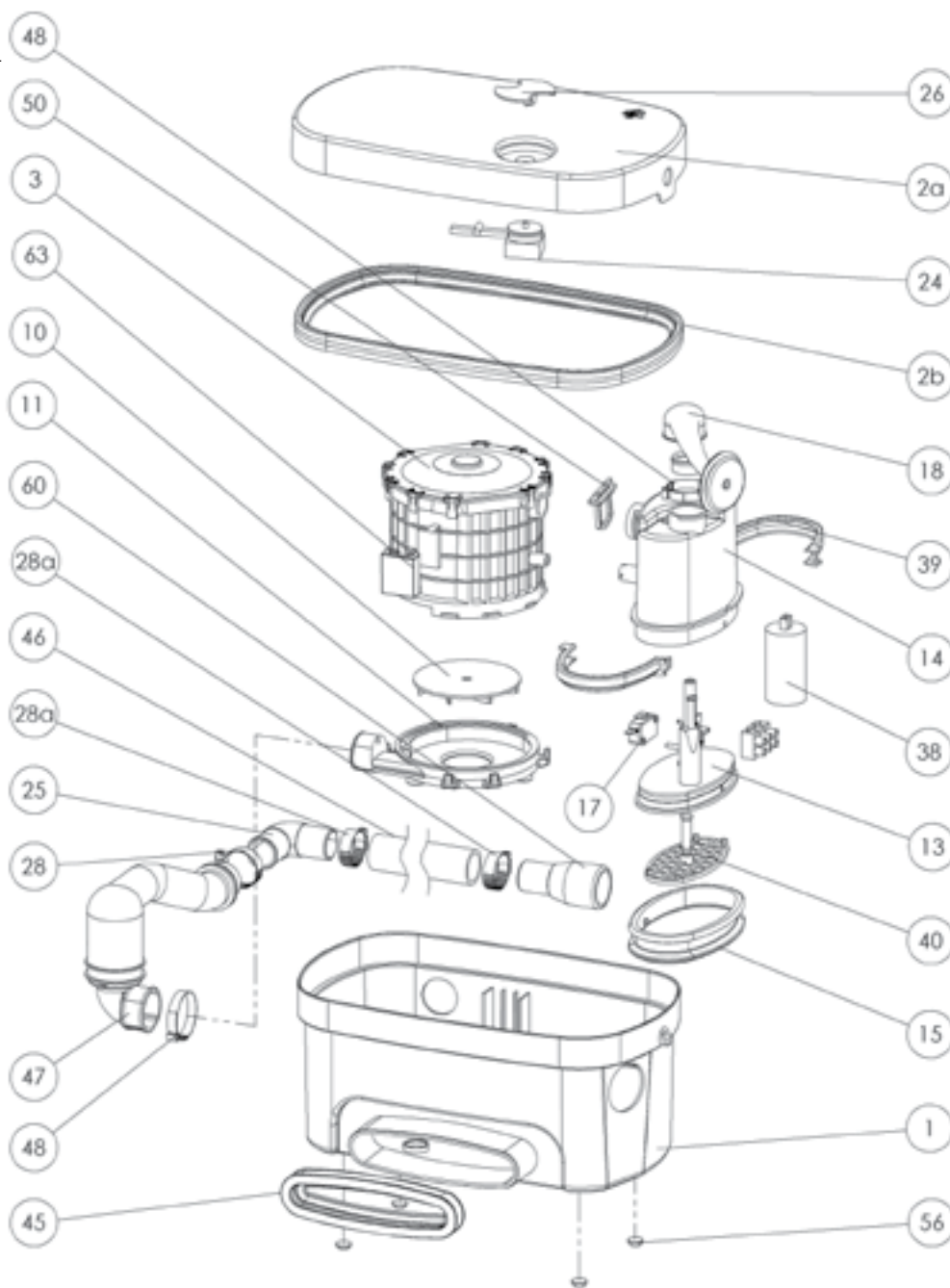


Размеры



TRAY MATIC® EXT

REFERENCE	N°	НАЗВАНИЕ ДЕТАЛИ
BL120798	1	Корпус
BL120799	2A	Крышка
NP100184	2B	Прокладка крышки
MPD3	3	Мотор с пресостатом
BL120796	10	Турбина
BL120795	11	Турбина
BL120111	13	Крышка помпы
PRES14	14	Пресостат в сборе
SI200184	15	Мембрана
SA100145	17	Микровыключатель XGH
SI200103	18	Кабельный патрубок
CLAPAIR	24	Клапан дренажного отверстия
BL120811	25	Колено 23/32 белое
BL120914	26	Крышка дренажного отверстия
NP100610	28A	Хомут 20-32 мм
CO100105	38	Конденсатор 6,3 Мкф
VA100144	39	Зажим мембраны 1/2
POUSSOIR	40	Толкатель
BL120111	41	Основание пресостата
NP100146	45	Манжета ВАС D3NM
AU010585	46	Трубка 22/27 D3
NRVD3	47	Патрубок с обратным клапаном
OE100129	48	Хомут кабельного входа Ø 33,1 мм
OE100131	48	Хомут 42,5
AGRAPHIE	50	Серьга
TR120120	56	Ножки корпуса
BL120833	60	Коннектор 23/32 белый
BL120209	63	Амортизатор мотора



Комплектность:

- A – колено
- B – трубка 20x26
- C – адаптер 25/32
- D – хомут 20-32
- E – крышка дренажного отверстия

