



SANIPRO® Silence

Предназначен для унитаза с горизонтальным выпуском, душевой кабины, душа и биде. Служит для эвакуации только фекальных стоков и туалетной бумаги. Попадание в насос других веществ и предметов может быть причиной повреждений насоса и отказа в гарантии.

- Возможна установка сигнализации Sanialarm (дополнительная опция)
- Заменяет предыдущие версии, без переделок монтажа
- Только для домашнего использования
- Укомплектован угольным фильтром, внешним обратным клапаном и соединительными деталями

Технические характеристики:

Напор	до 5 м
Горизонталь	до 100 м
Наружный Ø вертикальной напорной трубы	22/28/32 мм
Наружный Ø горизонтальной напорной трубы	28/32/40 мм
При толщине стенки	1,5/2 мм
Питание	220–240 V / 50 Гц
Потребляемая мощность	400 Вт
Длина кабеля	1200 мм
Вес	5,8 кг
Температура стоков	до 50°C
Индекс защиты	IP44
Электрический класс	1
Уровень включения	80 ± 20 мм
Время одного цикла откачивания	9 литров воды от 5 до 10 секунд, в зависимости от высоты подъема



График зависимости горизонтального участка от вертикального

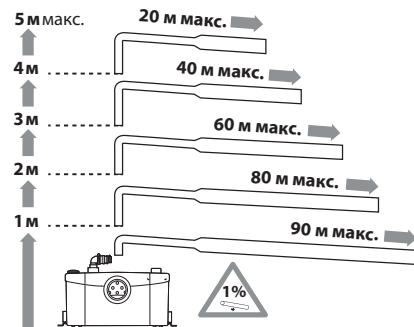
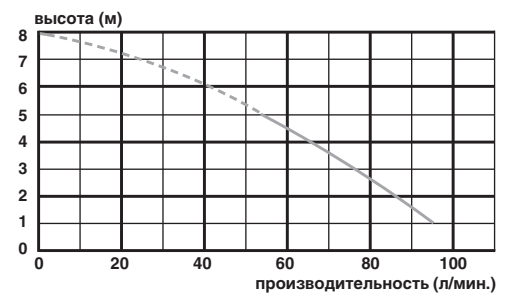


График производительности



Обязательные условия монтажа

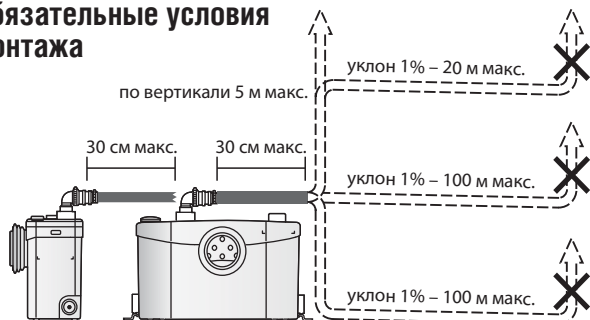
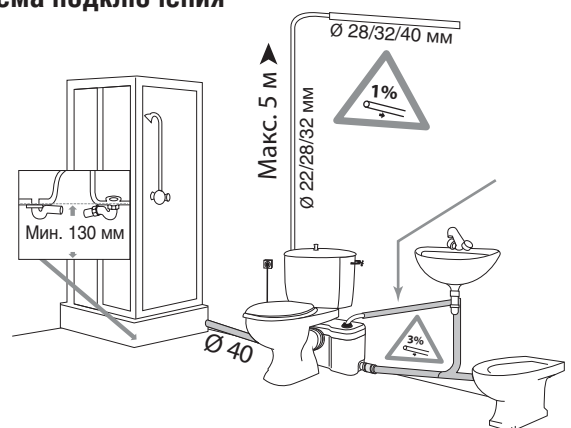
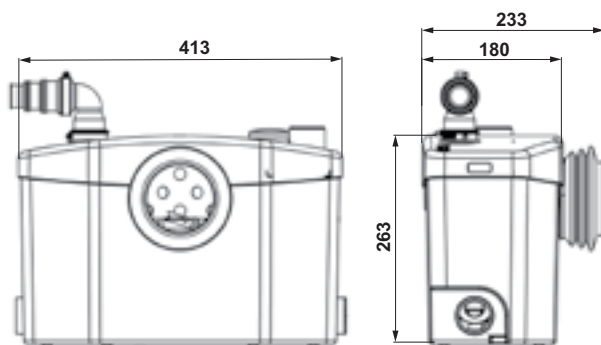


Схема подключения

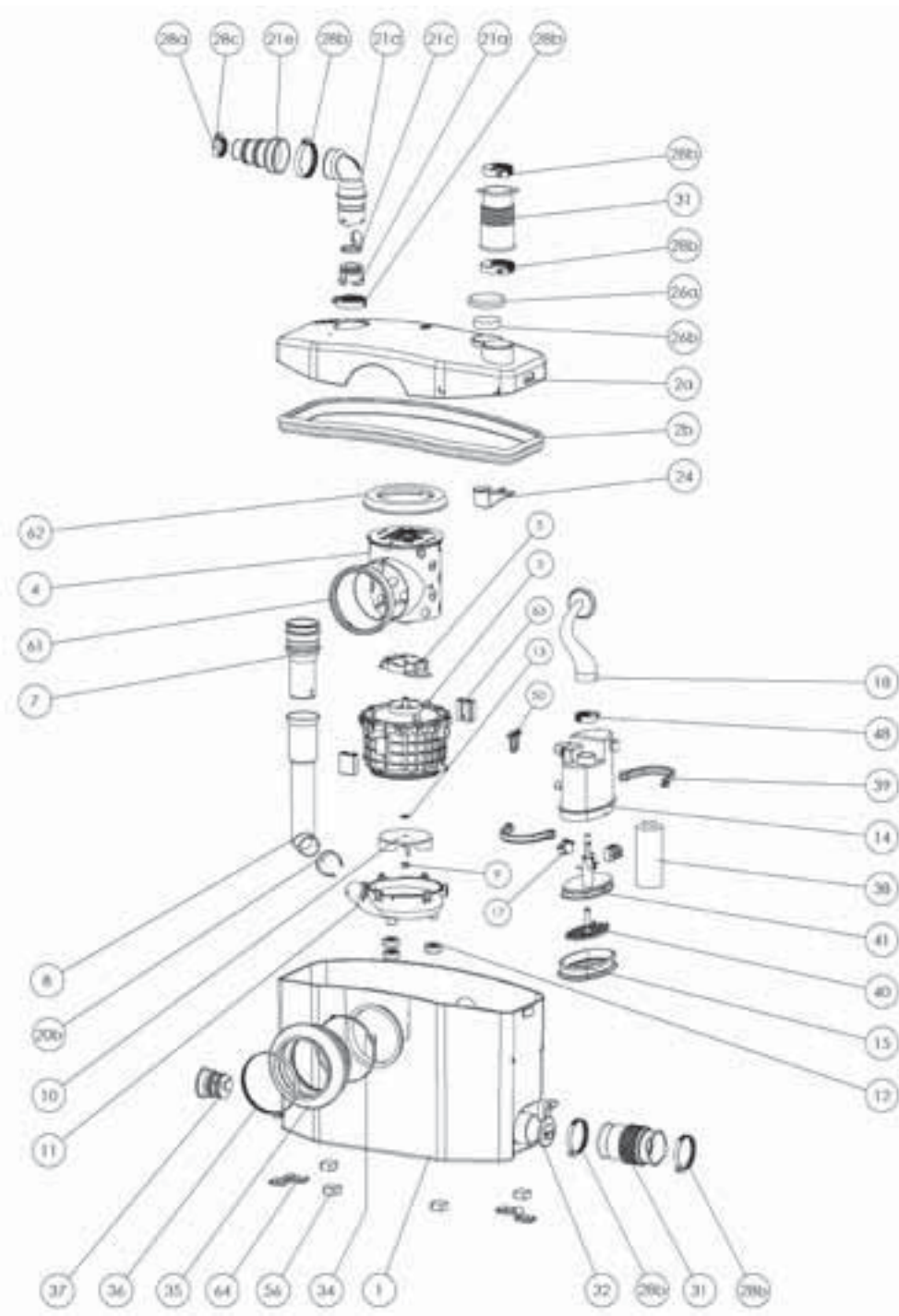


Размеры



SANIPRO® (SR)

REFERENCE	N°	НАЗВАНИЕ ДЕТАЛИ
BL120262	1	Корпус SR
BL120263	2a	Крышка SR
AU010252	2b	Уплотнитель крышки SR
MSEULSR	3	Мотор
MPSR	3	Мотор в сборе 110
BL120360	4	Короткая корзина
MONOL01	5	Нож в сборе
MDBMF	7	Патрубок малый белый
BL120031	8	Нижняя напорная трубка Ø 28
MA110100	9	Гайка турбины
BL120195	10	Турбина бесшумная
BL120066	11	Крышка помпы 110
BL120171	12	Опоры мотора
NE100120	13	Шайба турбины 13,7x6,1
PRESSAVSP	14	Пресостат в сборе
SI200184	15	Мембрана
SA100125	17	Микровыключатель ХГК
SI200103	18	Кабельный патрубок черный
JO100411	20	Торoidalная прокладка корпуса помпы
BL120114	20b	Поддерживающий хомут
COUDMANCH	21	Обратный клапан (без патрубка 3Ø)
BL120019	21a	Корпус малого обратн. клапана
SI200117	21c	Новая створка обратного клапана
BL120204	21d	Угловой отвод (ST)
BL120987	21e	Новый патрубок обратн. клапана на 3Ø
BL120348	24	Вентиляционный клапан Setma
BL120250	26a	Крышка дренажного отверстия
EM120160	26b	Угольный фильтр
NP100610	28a	Хомут 20-32 мм
NP100150	28b	Хомут 32-55 мм
NP100611	28c	Хомут 25-40 мм
BL120162	31	Муфта гофрированная белая Ø 40/46
AU010110	32	Заслонка входного клапана Ø 46
NP100143	34	Колье Ø 130
AU010121	35	Муфта гофрированная белая
NP100615	36	Хомут 90-110 мм
BOUCHCOMP	37	Заглушка
CO100135	38	Конденсатор 10 мф
VA100144	39	Зажим мембраны 1/2
BL120402	40	Толкатель пресостата
FDPNAT	41	Основание пресостата
OE100129	48	Хомут кабельного входа 33,1 мм
AGRAPHÉ	50	Серьга U-clip



REFERENCE	N°	НАЗВАНИЕ ДЕТАЛИ	REFERENCE	N°	НАЗВАНИЕ ДЕТАЛИ
AU010705	56	Ножи корпуса бесшумные	BL120209	63	Амортизатор мотора
BL120208	61	Передний амортизатор корзины	BL120252	64	Пластина крепления насоса (белая)
BL120207	62	Верхний амортизатор корзины	SIC100122		Картон SR
			SACH17		Установочный комплект SR

Комплектность:

A – выходной патрубок с обратным клапаном

B – хомут 32-55

C – хомут 25-40

D – хомут 20-32

E – муфта 40/46

F – хомут 90-110

G – фиксатор корпуса

H – ножки корпуса

J – заглушка

