



SANICUBIC® 2Pro

Предназначена для отведения бытовых стоков от всего дома и в местах общественного пользования. Попадание в насос других веществ и предметов может быть причиной повреждений насоса и отказа в гарантии. При выборе насосной станции необходимо сопоставить зависимость ее производительности от высоты подъема стоков и единовременный объем стоков, входящих в станцию.

- Состоит из двух независимых насосов с системой измельчения, работающих попеременно
- Дистанционная радио сигнализация с радиусом действия до 25 м в закрытых помещениях и до 100 м в зоне прямой видимости
- Укомплектован 2 обратными клапанами и соединительными деталями

Технические характеристики:

Напор	до 11 м
Горизонталь	до 100 м
Наружный Ø вертикальной напорной трубы	50 мм
Наружный Ø горизонтальной напорной трубы	50 мм
При толщине стенки	1,5/2 мм
Диаметр подводящих труб	40/50/100/110 мм
Питание	220–240 V / 50 Гц
Потребляемая мощность	2x1500 Вт
Длина кабеля	1200 мм
Температура стоков	70°C макс. (до 5 мин.)
Индекс защиты	IP67
Электрический класс	1
Уровень включения	рабочий 150 мм, аварийный 200 мм
Объем резервуара	47 л
Вес	30 кг

Обязательное подключение вентиляции!



График зависимости горизонтального участка от вертикального

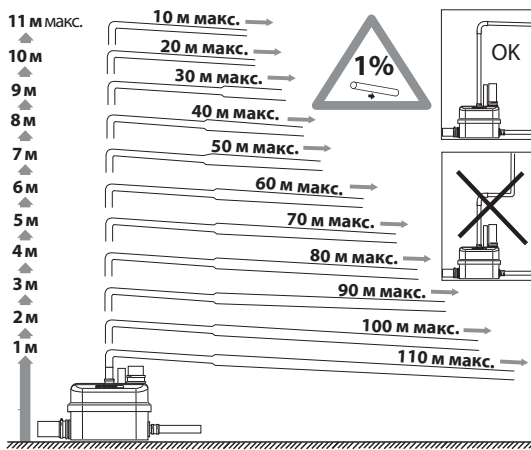
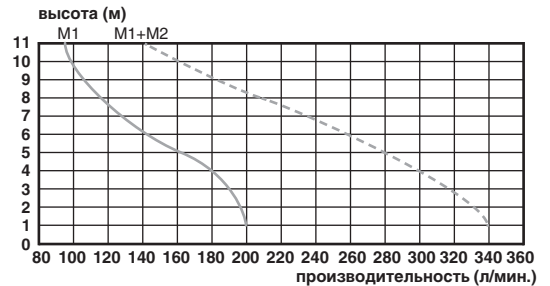


График производительности



M1: производительность 1 мотора
M1+M2: производительность 2 моторов

Обязательные условия монтажа

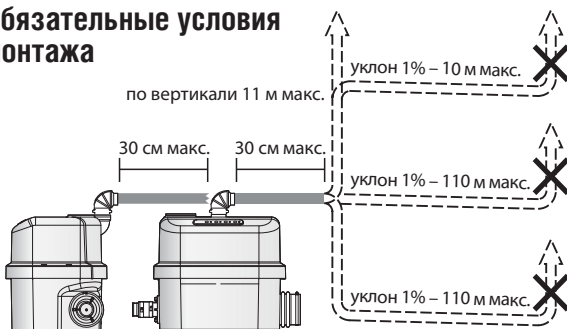
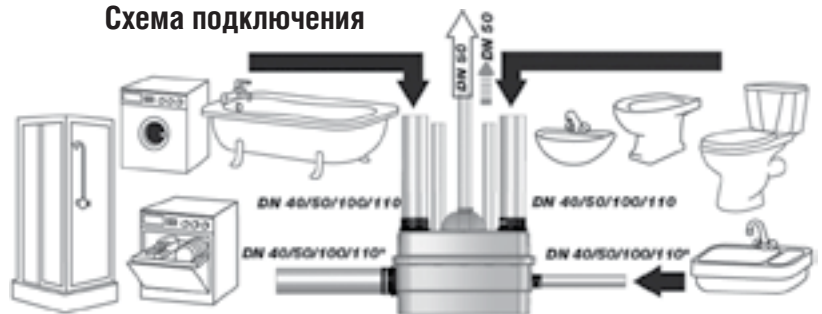
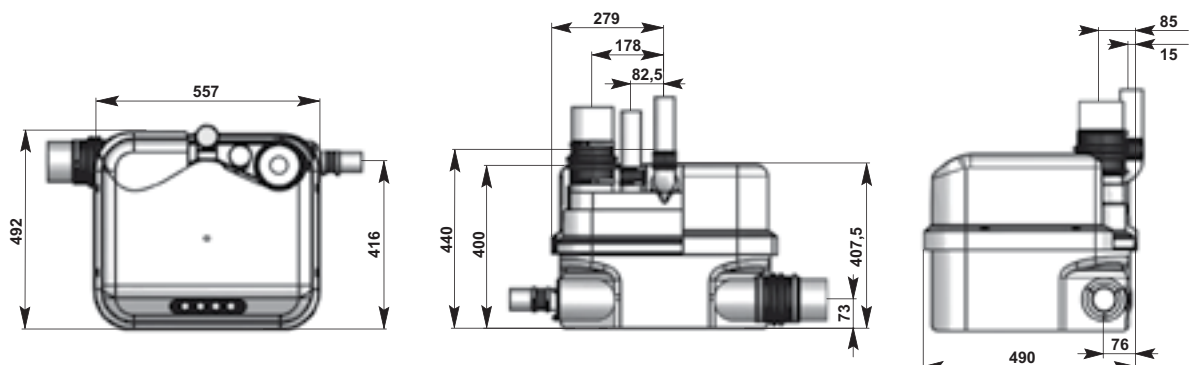


Схема подключения

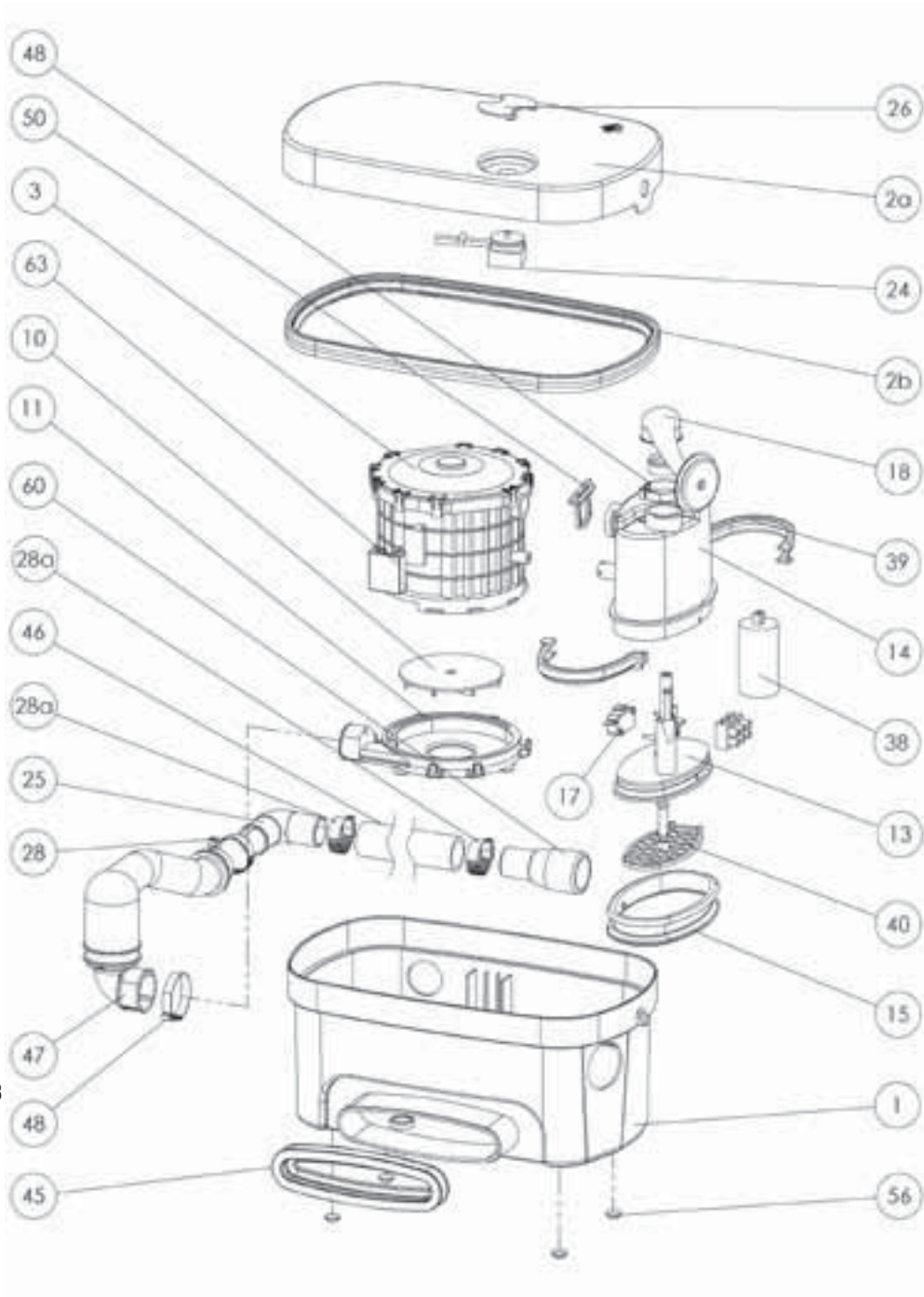


Размеры



SANICUBIC® 2Pro (R3)

REFERENCE	N°	НАЗВАНИЕ ДЕТАЛИ
BL120273	1	Корпус насоса
BL120276	2	Капот
BL120274	2a	Крышка корпуса
AU010021	2b	Прокладка крышки R3
BL120279	2c	Угловая крышка правая
BL120280	2d	Угловая крышка левая
MPR3	3	Мотор
BL120284	8	Напорный патрубок ниж.
BL120278	11	Крышка помпы R3
JO100429	12	Тороидальная прокладка
BL120281	21a	Корпус клапана
AU010020	21b	Створка клапана R
BL120329	21c	Патрубок Y, R3
NP100616	28	Хомут 40-60 мм
OE100087	29	Хомут 50-70 мм
NP100800	31	Муфта Ø 50/40
NP100150	32	Хомут 32-55 мм
NP100176	34	Манжета 100-110 мм
NP100118	35	Хомут 100-120 мм
CO100154	38	Конденсатор 30 мкф
AC120200	39	Электронная карта R3
KITR3	39b	Пусковой комплект R3
TRAPPER3	47	Грушевидная опора
AU010022	47b	Прокладка грушевидной опоры
BL120308	61	Турбина R3 для COUCHI
NE100125	61a	Шайба 14x8,2
NP100710	61b	Анкерная гайка M8 для COUCHI
BL120124	61c	Крестообразный диск для COUCHI
COUCHI3	65	Нож COUCHI
NP100250	66	Заглушка R3
BOUCHCOMP	69	Заглушка Ø 46
FACEAVANTR3	70+71	Крышка пульта + дисплей R3
COUDYR3	72	Муфта патрубка Y
BL120283	73	Патрубок напорный верхний
BL120286	74	Заглушка нижнего входа Ø 100 R3
BL120085	76	Ручка мотора
PRESNIVR3	80	Пневмодатчик R3
NP100473	81	Седло пневмодатчика PRESNIVR3
VOITALARMR3	90	Сигнализация
OT120351		Картон R3
NP100014	31+34	Комплект муфт R3
SACH80		Установочный комплект R3



Комплектность:

- A – дюбель, B – саморез, C – хомут 40-60
- D – муфта 40/46
- E – хомут 32-55
- F – муфта гофрированная 100
- G – саморез, H – втулка CA,
- J – хомут 100-120, K – муфта 50
- L – фиксатор к полу, O – хомут 50-70
- N – трубка, M – без проводная сигнализация

