



SANICUBIC® 1

Предназначена для отведения бытовых стоков от всего дома. Попадание в насос других веществ и предметов может быть причиной повреждений насоса и отказа в гарантии.

- Состоит из насоса с системой измельчения
- Проводная сигнализация в комплекте
- Укомплектован обратным клапаном и соединительными деталями

Технические характеристики:

Напор	до 11 м
Горизонталь	до 100 м
Наружный Ø вертикальной напорной трубы	50 мм
Наружный Ø горизонтальной напорной трубы	50 мм
При толщине стенки	1,5/2 мм
Диаметр подводящих труб	40/50/100/110 мм
Питание	220–240 V / 50 Гц
Потребляемая мощность	1500 Вт
Длина кабеля	1200 мм
Температура стоков	50°C макс.
Индекс защиты	IP67
Электрический класс	1
Объем резервуара	30 л
Вес	20 кг

При выборе насосной станции необходимо сопоставить зависимость производительности от высоты подъема стоков и единовременный объем стоков, входящих в станцию. Обязательное подключение вентиляции!



График зависимости горизонтального участка от вертикального

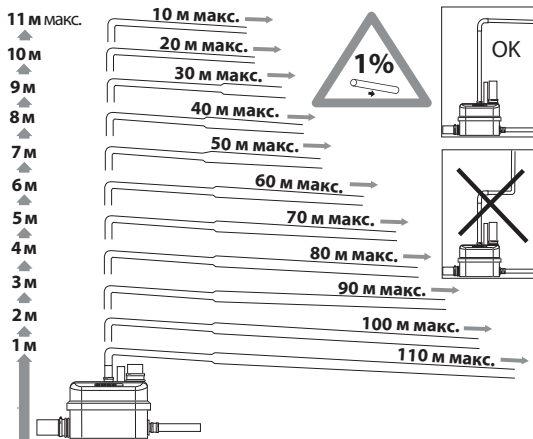
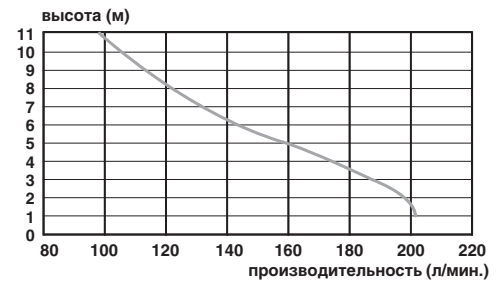


График производительности



Обязательные условия монтажа

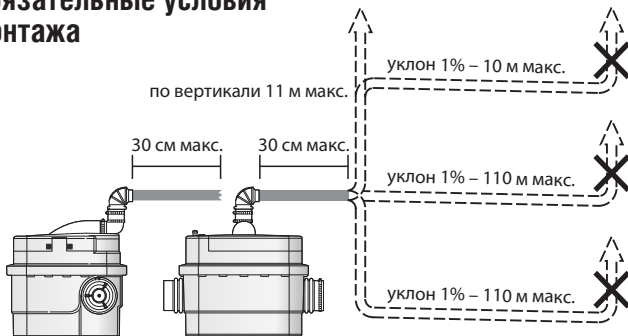
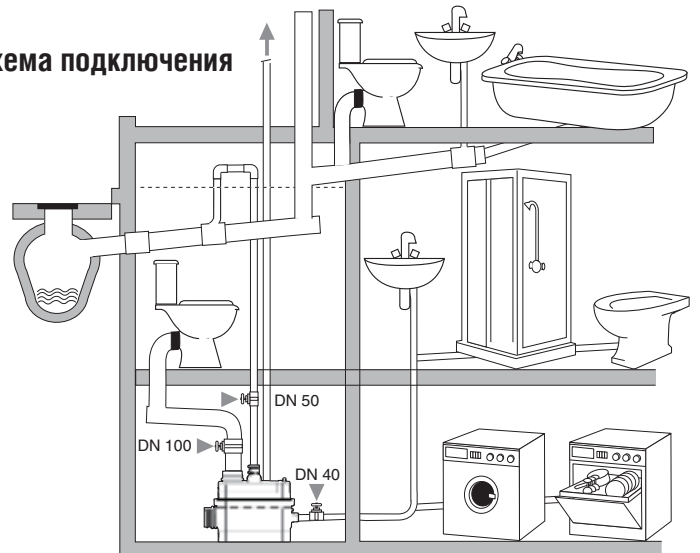
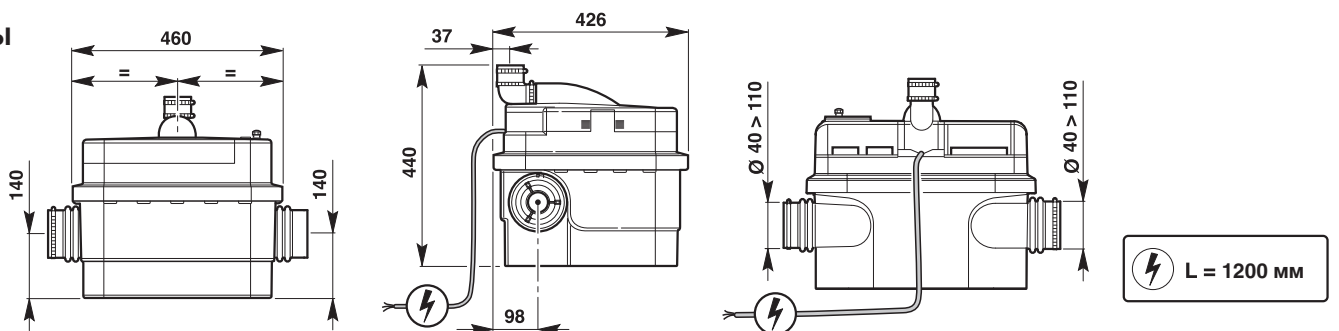


Схема подключения

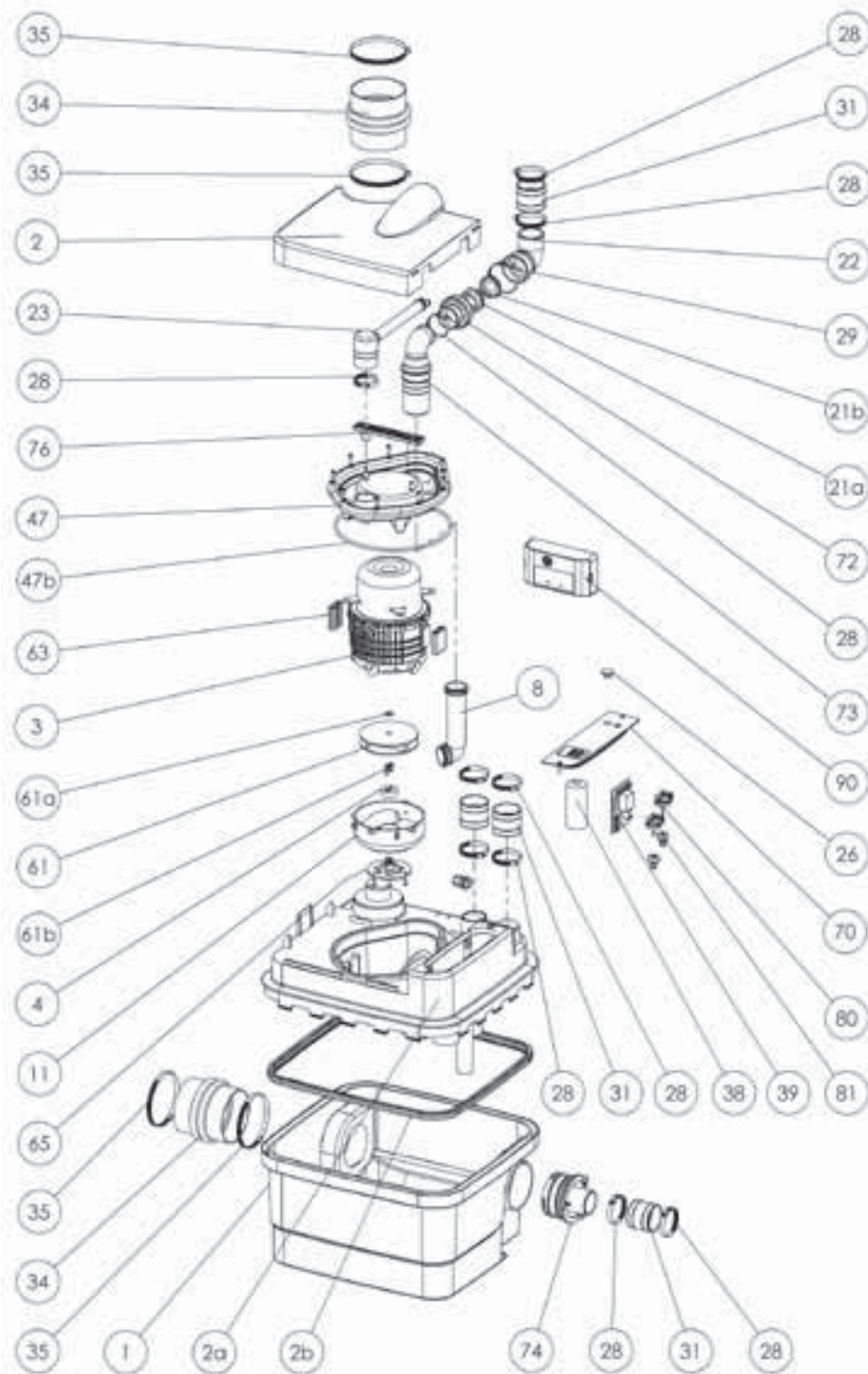


Размеры



SANICUBIC® 1 (CUBIC1)

REFERENCE	N°	НАЗВАНИЕ ДЕТАЛИ
BL120520	1	Корпус насоса Cubic 1
BL120522	2	Капот Cubic 1
BL120521	2a	Крышка корпуса Cubic 1
NP100030	2b	Прокладка крышки Cubic 1
MPR3	3	Мотор
BL120124	4	Крестообразный диск для COUCHI
BL120284	8	Напорный патрубок нижний
BL120278	11	Крышка помпы R3
JO100429	12	Торoidalная прокладка
BL120281	21a	Корпус клапана
AU010020	21b	Створка клапана R
BL120524	22	Патрубок выхода Cubic 1
NP100031	23	Кабельный патрубок Cubic 1
BL120526	26	Заглушка пульта
NP100150	28	Хомут 32-55 мм
OE100087	29	Хомут 50-70 мм
NP100800	31	Муфта Ø 50/40 R3
NP100176	34	Манжета 100-110 мм
NP100118	35	Хомут 100-120 мм
CO100154	38	Конденсатор 30 мкф
AC120166	39	Электронная карта Cubic 1
BL120409	47	Грушевидная опора Cubic 1
AU010022	47b	Прокладка грушевидной опоры
BL120308	61	Турбина R3 для COUCHI
NE100125	61a	Шайба 14x8,2
NP100710	61b	Анкерная гайка M8 для COUCHI
NP100161	63	Амортизатор мотора
COUCHI3	65	Нож COUCHI
FACEAVANTCUBIC1	70	Крышка с пультом Cubic 1
COUDYR3	72	Муфта патрубков Y
BL120283	73	Патрубок напорный верхний
BL120525	74	Заглушка нижнего входа Cubic 1
BL120085	76	Ручка мотора
PRESNIVR3	80	Пневмодатчик R3
OT120816		Картон Cubic 1
SACH128		Установочный комплект Cubic 1
NP100014	31+34	Комплект муфт R3



Комплектность:

A – дюбель, B – саморез, C – хомут 40-60
 D – муфта 40/46, E – хомут 32-55
 F – муфта гофрированная 100
 G – саморез, H – втулка СА
 J – хомут 100-120
 K – муфта 50, L – фиксатор к полу
 O – хомут 10-16, N – трубка
 M – проводная сигнализация

