



SANICONDENS® Plus

Небольшой насос для отведения кислотных стоков от конденсационных котлов, кондиционеров и холодильных витрин, с возможностью подключения световой или звуковой сигнализации.

- Укомплектован внешним обратным клапаном, 2-мя переходными адаптерами, шлангом и соединительными деталями

Технические характеристики:

Напор	до 4,5 м
Горизонталь	до 50 м
Максимальная производительность	342 л/час
Производительность на 4 м:	156 л/час
Минимальный РН	2,5
Уровень шума	<45 дБ
Объем резервуара	2,1 л
Температура стоков	35°C (макс. 80°)
Диаметр отводящего шланга	4,5 мм (внутр.)
Диаметр подводящих труб	19/28/32/40 мм
Питание	220–240 V / 50 Гц
Потребляемая мощность	60 Вт
Длина кабеля	1200 мм (без вилки)
Сигнальный кабель	1800 мм
Длина шланга	6 м
Индекс защиты:	IP20
Электрический класс:	1
Вес	2 кг



График зависимости горизонтального участка от вертикального

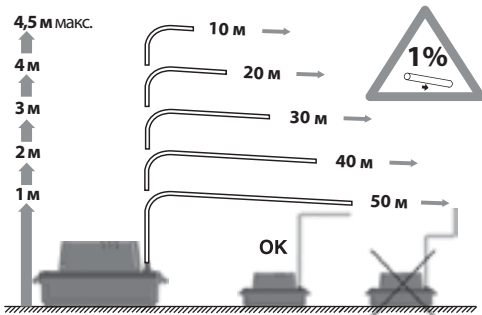
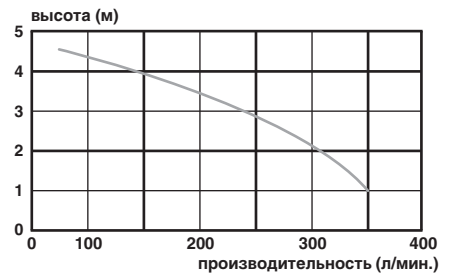


График производительности



Обязательные условия монтажа

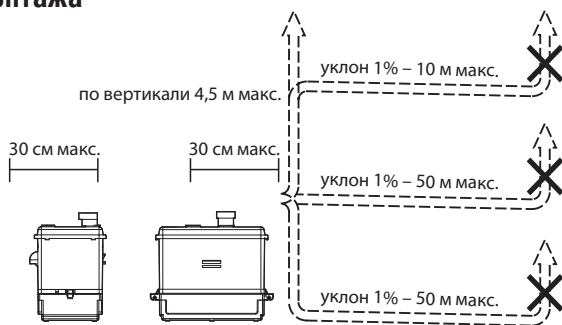
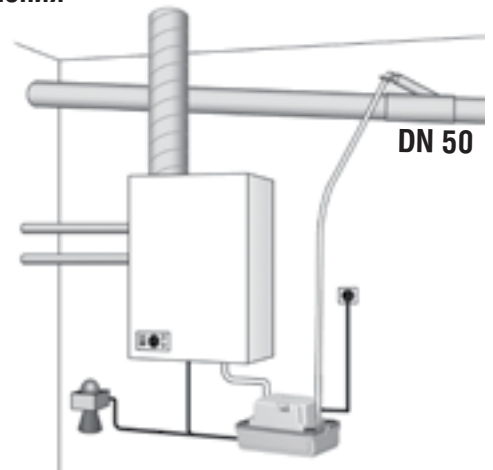
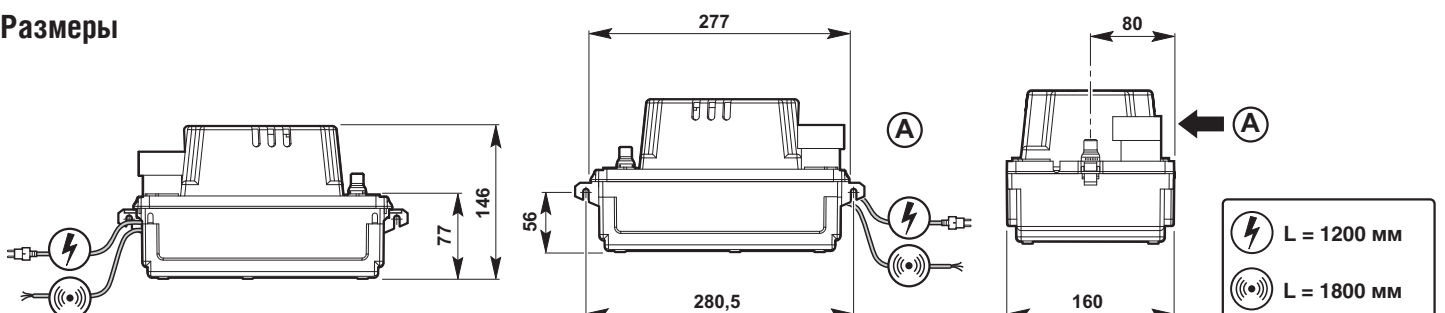


Схема подключения

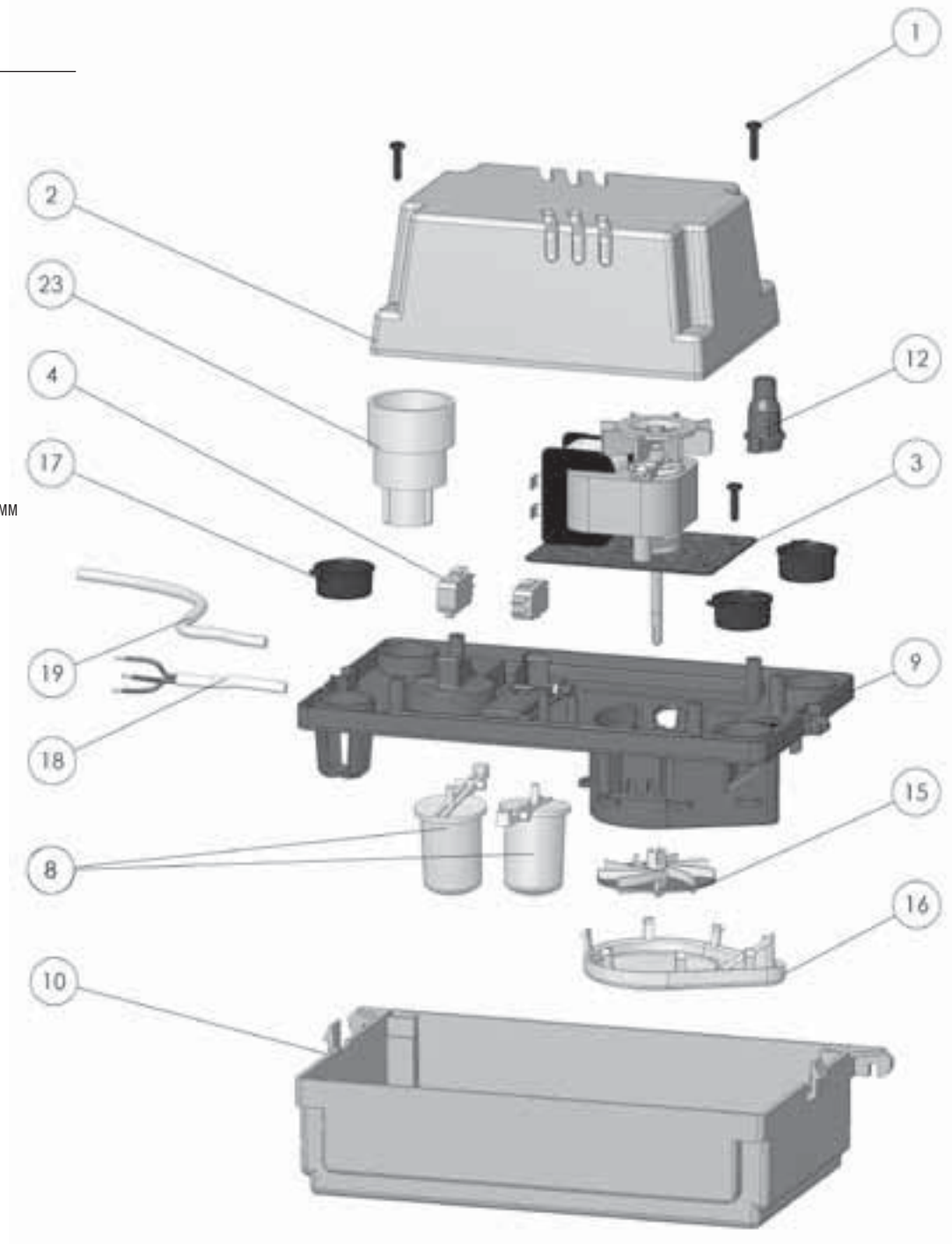


Размеры



SANICONDENS® Plus (SK3)

REFERENCE	N°	НАЗВАНИЕ ДЕТАЛИ
EJ120140	1	Саморез крышки
BL120236	2	Капот SK3
NP100693	3	Мотор SK3
SA100160	4	Микровыключатель XGH
BL120339	8	Поплавок Condens
BL120238	9	Платина SK3
BL120237	10	Кювет SK3
CLAPK1	12	Обратный клапан
BL120333	15	Турбина SK3
BL120334	16	Грушевидная опора
NP100694	17	Заглушка
NP100113	18	Кабель сетевой
NP100111	19	Кабель сигнальный
BL120313	23	Адаптор входа
BL120613		Адаптор выходной 8X50 мм
NP100695		Трубка ПВХ 12X(8-6)м
NP100114		Установочный комплект
OT120191		Картон SK3
		Гранулы



Комплектность:

- A – трубка
- B – дюбель
- C – саморез
- D – заглушка
- F – саморез
- X – адаптер 19/28/32/40 мм
- Y – адаптер 8/50

