



SANICONDENS® Best

Небольшой насос для отведения кислотных стоков от конденсационных котлов, кондиционеров и холодильных витрин, с возможностью подключения световой или звуковой сигнализации.

- Оборудован контейнером с гранулированным нейтрализатором
- Укомплектован внешним обратным клапаном, 2 переходными адаптерами, шлангом и соединительными деталями

Технические характеристики:

Напор	до 4,5 м
Горизонталь	до 50 м
Максимальная производительность	342 л/час
Производительность на 4 м	156 л/час
Минимальный PH	2,5
Уровень шума	<45 дБ
Объем резервуара	2,1 л
Температура стоков	35°C (макс. 80°)
Диаметр отводящего шланга	4,5 мм (внутр.)
Диаметр подводящих труб	19/28/32/40 мм
Питание	220–240 V / 50 Гц
Потребляемая мощность	60 Вт
Длина кабеля	1200 мм (без вилки)
Длина шланга	6 м
Сигнальный кабель	1800 мм
Индекс защиты	IP20
Электрический класс	1
Вес	2 кг



График зависимости горизонтального участка от вертикального

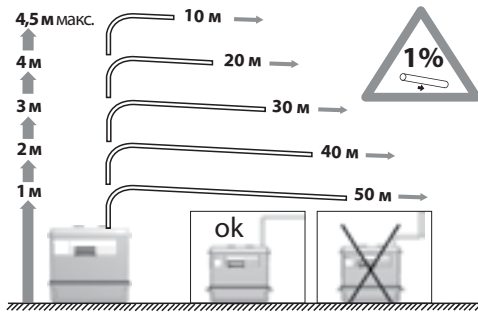
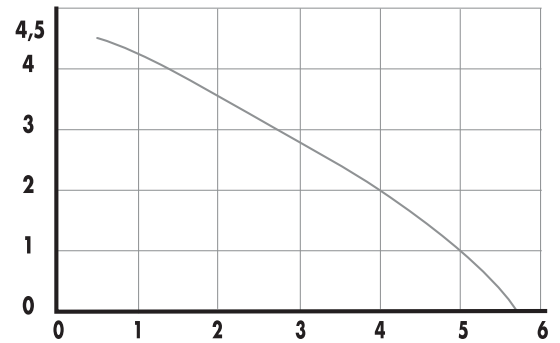


График производительности



Обязательные условия монтажа

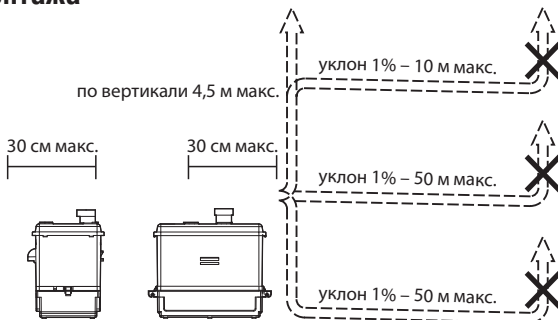
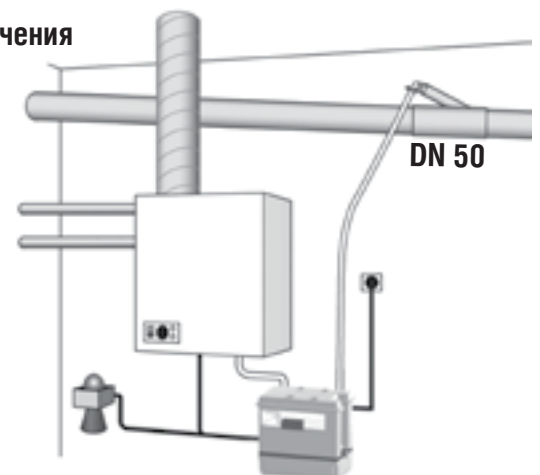
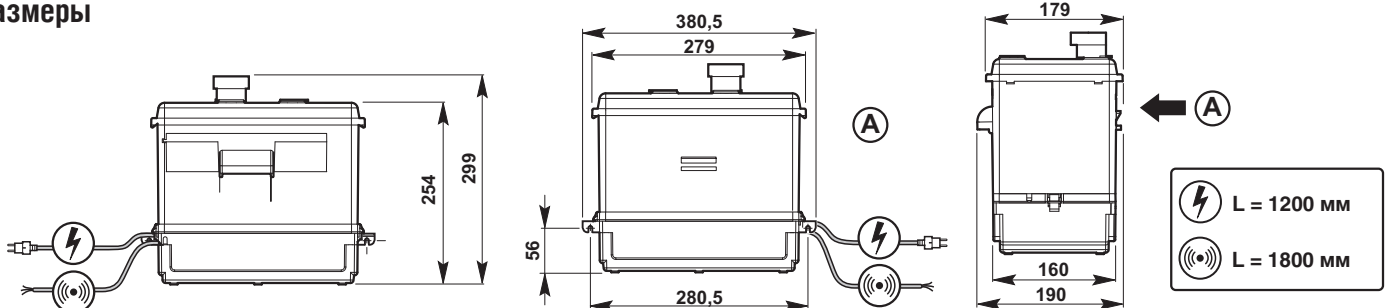


Схема подключения

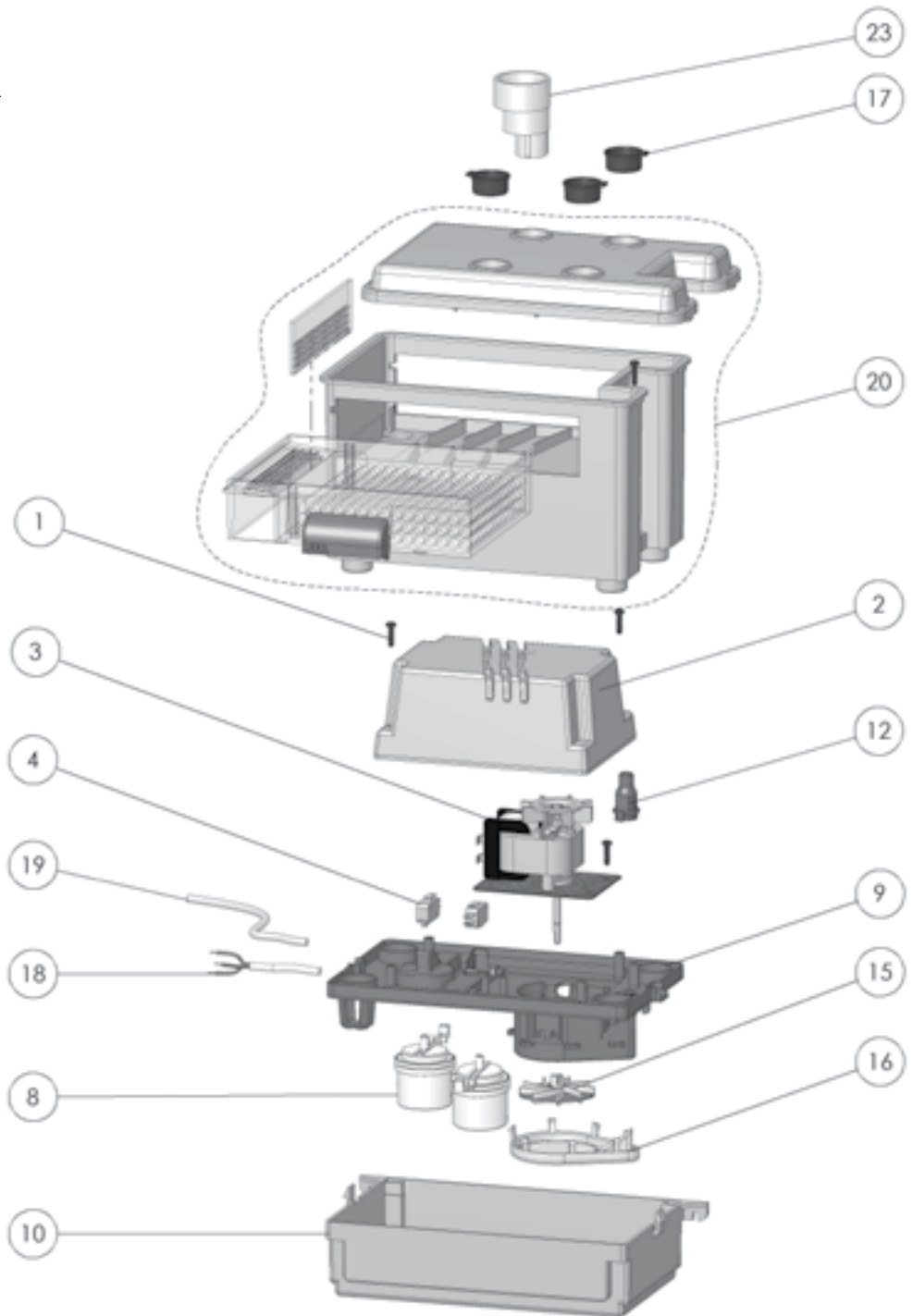


Размеры



SANICONDENS® Best (SK3N)

REFERENCE	N°	НАЗВАНИЕ ДЕТАЛИ
EJ120140	1	Саморез крышки
BL120236	2	Капот SK3
NP100693	3	Мотор SK3
SA100160	4	Микровыключатель XGH
BL120339	8	Поплавок Condens
BL120238	9	Платина SK3
BL120237	10	Кювет SK3
CLAPK1	12	Обратный клапан
BL120333	15	Турбина SK3
BL120334	16	Грушевидная опора
NP100694	17	Заглушка
NP100113	18	Кабель сетевой
NP100111	19	Кабель сигнальный
NEUTRALIS-ATEUR	20	Корпус нейтрализатора в сборе
BL120313	23	Адаптер на 3 диаметра
BL120613		Адаптер DN50
NP100695		ПВХ сливной трубы 6 м-8/11
NP100114		Установочный комплект Condens
SACHGRANULE		Гранулированный фильтр SK3N
OT120213		Упаковка SK3N



Комплектность:

- A – трубка, B – дюбель
- C – саморез
- D – заглушка
- E – ручка контейнера
- F – саморез
- G – гранулы нейтрализатора 1 KG
- X – адаптер 19/28/32/40 мм
- Y – адаптер 8/50

