



# SANICOM®/SANICOM® 1

Предназначены для перекачивания бытовых серых стоков от кухни, постирочной, в салонах красоты.

При выборе насоса необходимо сопоставить зависимость его производительности от высоты подъема стоков и единовременный объем стоков, входящих в насос.

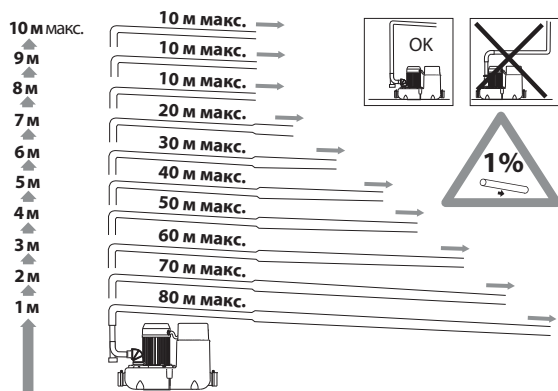
- Укомплектован соединительными деталями
- Возможно подключение световой или звуковой сигнализации

## Технические характеристики:

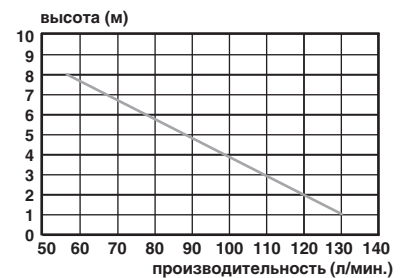
Напор	до 8/10 м
Горизонталь	до 80 м
Наружный Ø вертикальной напорной трубы	32–40 мм
Наружный Ø горизонтальной напорной трубы	32–40 мм
При толщине стенки	1,5/2 мм
Диаметр подводных труб	40/50 мм
Питание	220–240 В / 50 Гц
Потребляемая мощность	750/1300 Вт
Длина кабеля	1200 мм
Температура стоков	90°C макс. (до 5 мин.)
Индекс защиты	IP44
Электрический класс	1
Уровень включения	рабочий 120 ± 20 мм
Объем резервуара	10 л
Вес	10 кг



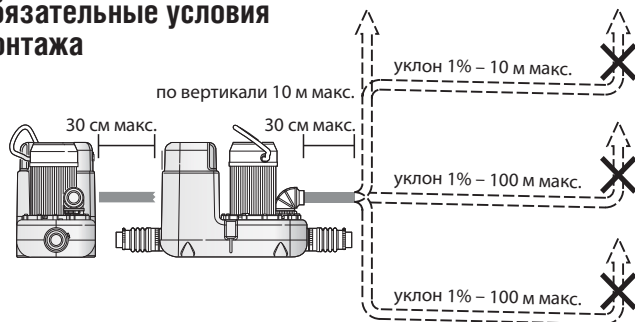
## График зависимости горизонтального участка от вертикального



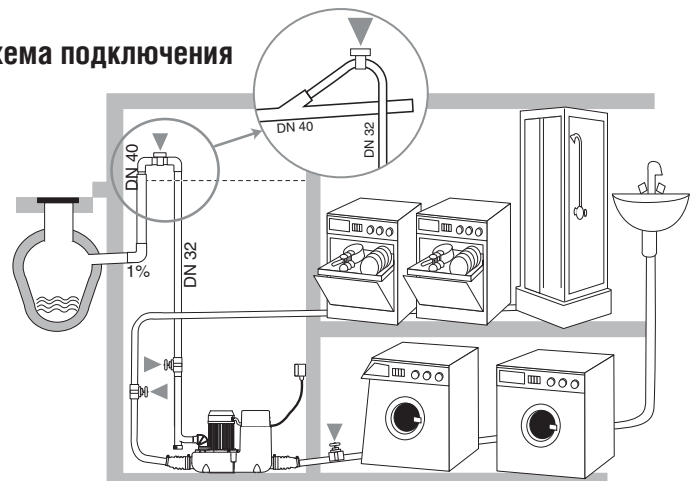
## График производительности



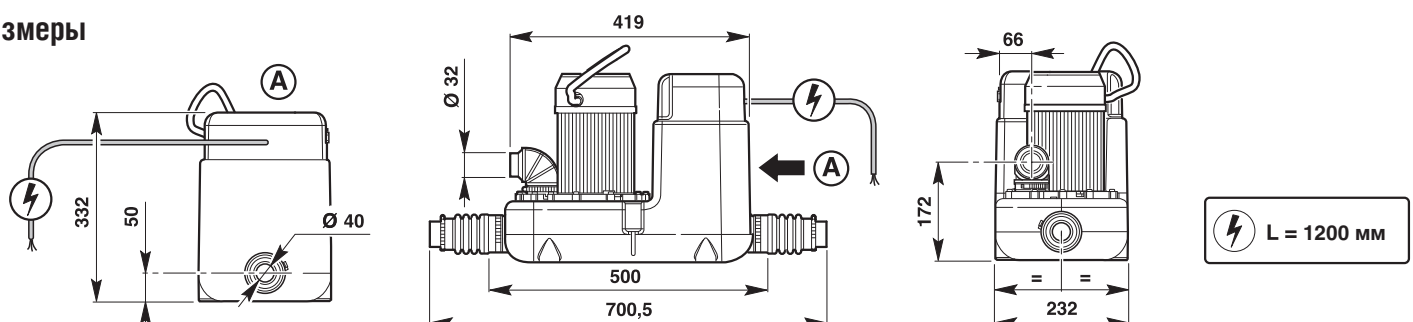
## Обязательные условия монтажа



## Схема подключения

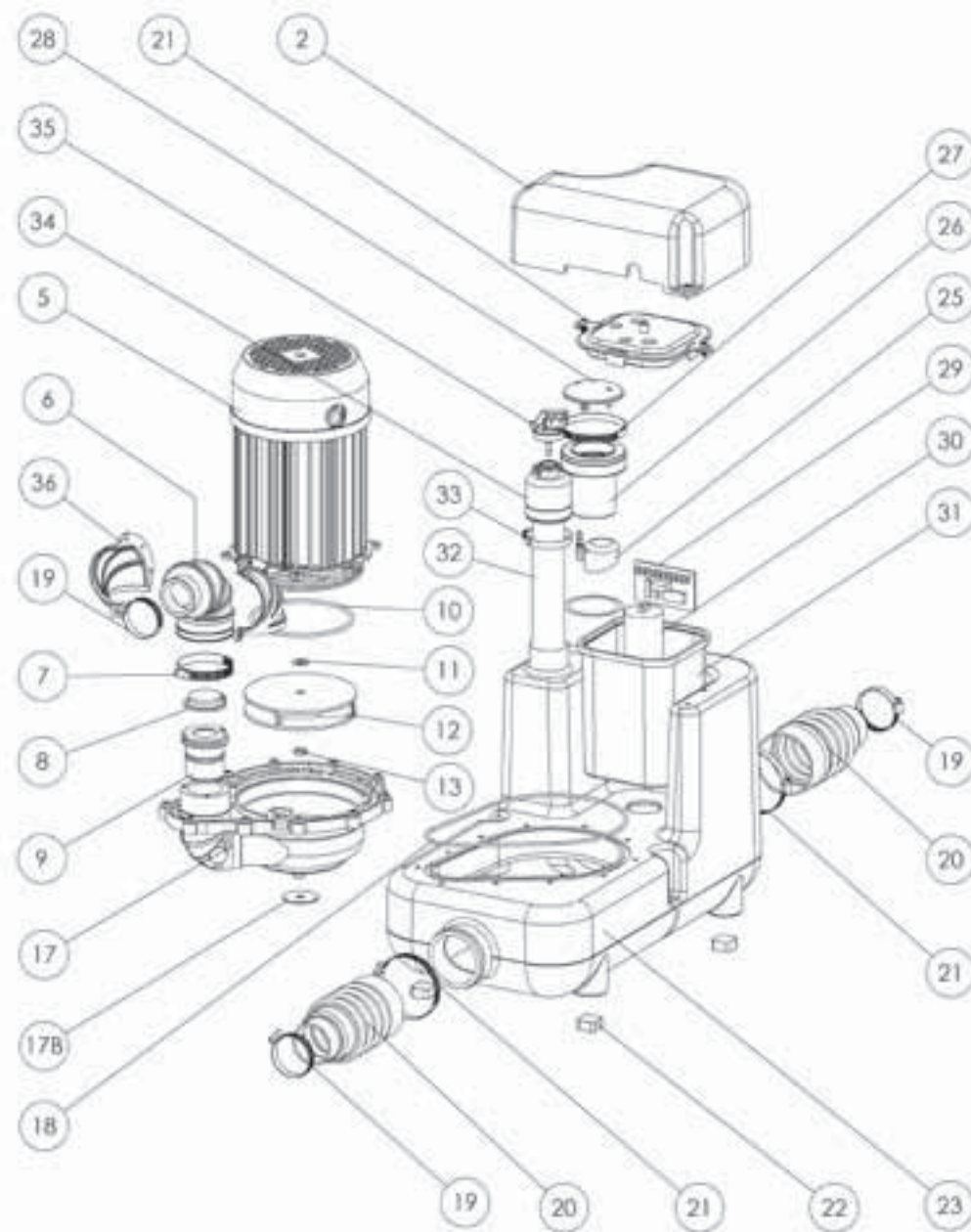


## Размеры



**SANICOM®/SANICOM® 1 (COM)**

REFERENCE	N°	НАЗВАНИЕ ДЕТАЛИ
BL120063	2	Капот
MPCOM	5	Мотор
AU010407	6	Патрубок обратн. клапана на Ø 32
NP100613	7	Хомут 40-60 мм
AU010020	8	Створка клапана
BL120281	9	Корпус клапана
FO120140	10	Уплотнение фланца мотора
NE100125	11	Шайба турбины 14x8,2
BL120393	12	Турбина
IN200150	13	Гайка турбины M8
AU010698	15	Напорный патрубок
OE100133	16	Хомут напорного патрубка Ø48,5 мм
BL120115	17	Опора мотора
BL120015	17b	Белый диск
BL120017	18	Уплотнитель гушевидной опоры
NP100150	19	Хомут 32-55 мм
AF120140	20	Муфта 62/40
COUVELECCOM	21	Крышка электроблока
AU010108	22	Ножки корпуса
RO250130	23	Корпус SANICOM
BL120159	25	Вентиляционный клапан
AU010109	26	Корпус вентиляционного клапана
OE100087	27	Хомут 50-70 мм
BL120107	28	DOME D'ÉVENT
AC120165	29	Электронная карта
KITCOM	*29+32 +33+ 34+35*	Пусковой комплект COM
CO100110	30	Конденсатор 8 µf
BL120300	31	Корпус электроблока
PU100100	32	Плунжерная трубка 220 мм
OE100133	33	Хомут 48,5 мм
NP100595	34	Компрессионная камера
PRESNIVCOM1	35	Пневмодатчик COM 1
OT120166		Картон COM 1
SACH73		Установочный комплект COM 1
MPCOM1		Крышка
BL120107		дренажного клапана



**Комплектность:**

- A – муфта гофрированная 100
- B – хомут 20-40, C – хомут 32-55
- D – хомут 50-70
- E – крышка дренажного отверстия
- F – хомут 40-60
- G – саморез, H – дюбель
- I – патрубок обратного клапана
- J – кожух (COM 1)

