

SANIBEST® Pro

Предназначен для унитаза с горизонтальным выпуском, раковины, душа и биде. Служит для эвакуации только фекальных стоков и туалетной бумаги в ресторанах, барах, мини-отелях, тренажерных залах, офисах, салонах красоты. Попадание в насос других веществ и предметов может быть причиной повреждений насоса и отказа в гарантии.

- Возможна установка сигнализации Sanialarm (дополнительная опция)
- Заменяет предыдущие версии, без переделок монтажа
- Укомплектован угольным фильтром, внешним обратным клапаном и соединительными деталями



Технические характеристики:

| | |
|---|-------------------|
| Напор | до 7 м |
| Горизонталь | до 110 м |
| Наружный Ø вертикальной напорной трубы | 22/28/32 мм |
| Наружный Ø горизонтальной напорной трубы | 28/32/40 мм |
| При толщине стенки | 1,5/2 мм |
| Питание | 220–240 V / 50 Гц |
| Потребляемая мощность | 1100 Вт |
| Длина кабеля | 1200 мм |
| Вес | 10 кг |
| Температура стоков | до 70°C |
| Индекс защиты | IP44 |
| Электрический класс | 1 |
| Уровень включения | 110 ± 20 мм |
| Время одного цикла откачивания 9 литров воды от 5 до 10 секунд, в зависимости от высоты подъема | |

График зависимости горизонтального участка от вертикального

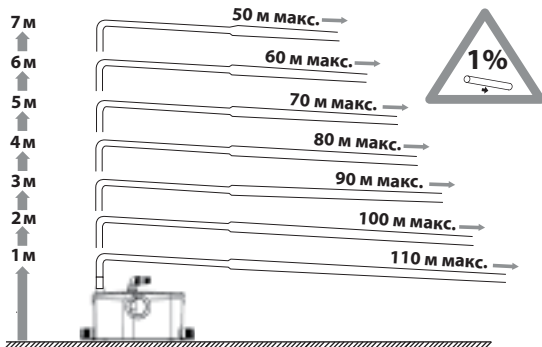
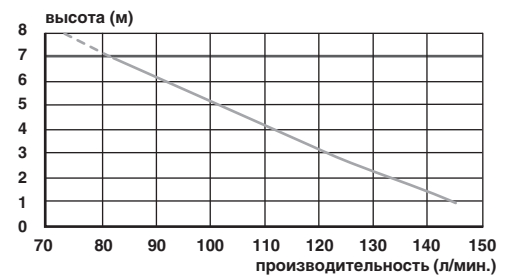


График производительности



Обязательные условия монтажа

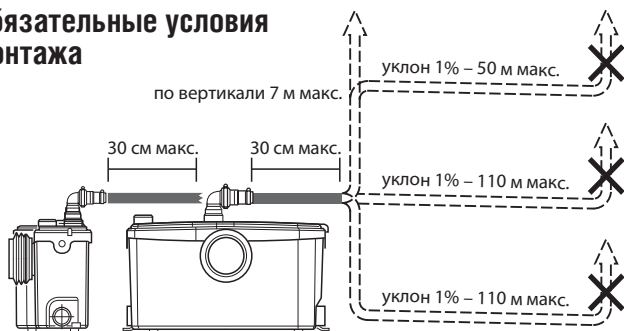
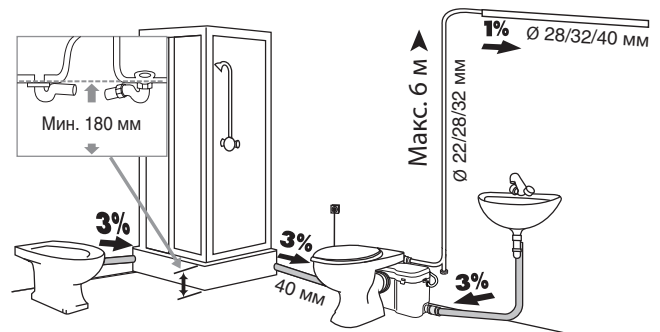
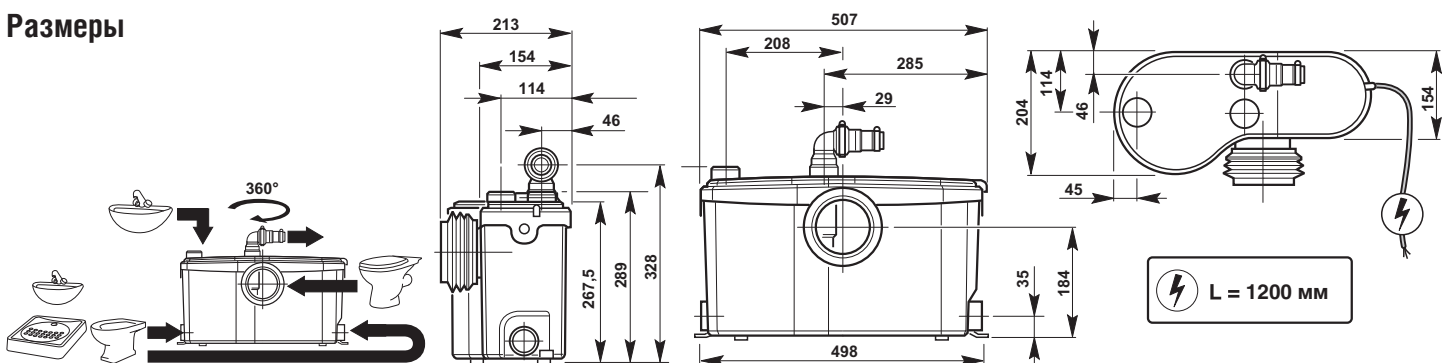


Схема подключения

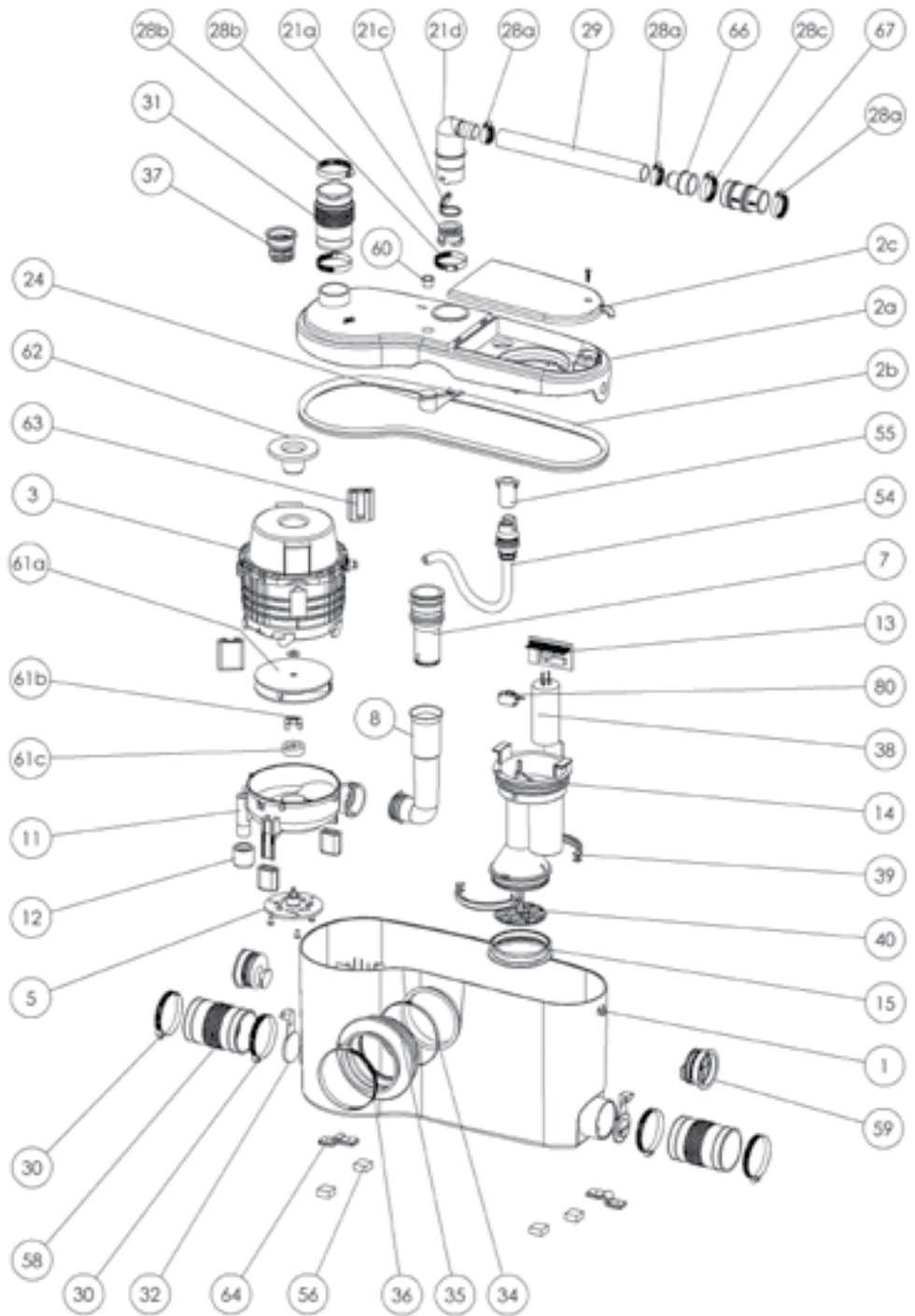


Размеры



SANIBEST® Pro (B3PRO)

| REFERENCE | N° | НАЗВАНИЕ ДЕТАЛИ |
|------------|-----|------------------------------------|
| BL120658 | 1 | Корпус BPro |
| BL120497 | 1 | Корпус Bpro с гидроджетом |
| BL120651 | 2a | Крышка BPro |
| NP100160 | 2b | Прокладка крышки BPro |
| BL120655 | 2c | Крышка электроблока |
| MSEULB3PRO | 3 | Мотор |
| COUCHI3 | 5 | Нож COUCHI (после 2006 г.) |
| MDBMF | 7 | Патрубок малый белый |
| BL120654 | 8 | Нижний напорный патрубок |
| BL120644 | 8 | Нижний напорный патрубок с отводом |
| BL120645 | 8b | Гидроджет |
| NE100125 | 10 | Диск M8 |
| BL120652 | 11 | Крышка помпы |
| BL120496 | 11 | Крышка помпы для гидроджета |
| NP100161 | 12 | Опоры мотора |
| BL120632 | 12b | Опора мотора для гидроджета |
| AC120117 | 13 | Электронная карта Best Pro |
| AC120139 | 13 | Электронная карта Best Pro Hydro |
| PRES19 | 14 | Пресостат |
| AU010256 | 15 | Мемрана |
| COUDMANCH | 21 | Обратный клапан (без патрубка 3) |
| BL120019 | 21a | Корпус малого обратн. клапана |
| SI200117 | 21c | Новая створка обратного клапана |
| BL120204 | 21d | Угловой отвод (ST) |
| BL120987 | 21e | Новый патрубок обр. клапана на 3Ø |
| BL120348 | 24 | Вентиляционный клапан Setma |
| ER120200 | 26 | Крышка дренажного отверстия |
| NP100610 | 28a | Хомут 20-32 мм |
| NP100150 | 28b | Хомут 32-55 мм |
| NP100611 | 28c | Хомут 25-40 мм |
| BL120162 | 31 | Муфта гофрированная белая Ø 40/46 |
| NP100191 | 32 | Заслонка входного клапана Ø 46 |
| NP100143 | 34 | Колье |
| AU010121 | 35 | Муфта гофрированная белая |
| NP100615 | 36 | Хомут 90-110 мм |
| VOUCHCOMP | 37 | Заглушка |
| CO100154 | 38 | Конденсатор 30µf |
| BI120624 | 39 | Зажим мембраны 1/2 (Unit) |
| BL120657 | 40 | Толкатель пресостата |
| BL120739 | 40 | Толкатель пресостата NEW |
| NP100164 | 54 | Кабель-канал Best Pro |
| BL120375 | 55 | Изолятор кабельного входа |
| AU010705 | 56 | Ножки корпуса бесшумные |
| BL120308 | 61a | Турбина R3 COUCHI |
| NP100710 | 61b | Анкерная гайка M8 COUCHI |



| REFERENCE | N° | НАЗВАНИЕ ДЕТАЛИ |
|-----------|-----|-----------------------------------|
| BL120124 | 61c | Адаптор под анкерную гайку |
| NP100163 | 62 | Сайленблок мотора |
| NP100162 | 63 | Боковая опора мотора |
| BL120161 | 66 | Адаптер 23/32 |
| BL120252 | 64 | Пластина крепления насоса (белая) |

| REFERENCE | N° | НАЗВАНИЕ ДЕТАЛИ |
|-----------|----|--------------------------------|
| BI120770 | 67 | Коннектор 28/32 |
| SA100140 | 80 | Микровыключатель XGG |
| SA100125 | 80 | Микровыключатель XGK |
| OT120107 | | Картон Best Pro |
| SACH19 | | Установочный комплект Best Pro |

Комплектность:

- A – хомут 90-110
- B – выходной патрубок с обратным клапаном
- C – муфта 40/46, D – хомут 32-55
- E – хомут 25-40, F – заглушка
- G – саморез
- H – фиксатор корпуса
- J – хомут 20-32
- K – ножки корпуса

