



## SANIBEST®

Предназначен для унитаза с горизонтальным выпуском, раковины, душа и биде. Служит для эвакуации только фекальных стоков и туалетной бумаги в ресторанах, барах, мини-отелях, тренажерных залах, офисах, салонах красоты. Попадание в насос других веществ и предметов может быть причиной повреждений насоса и отказа в гарантии.

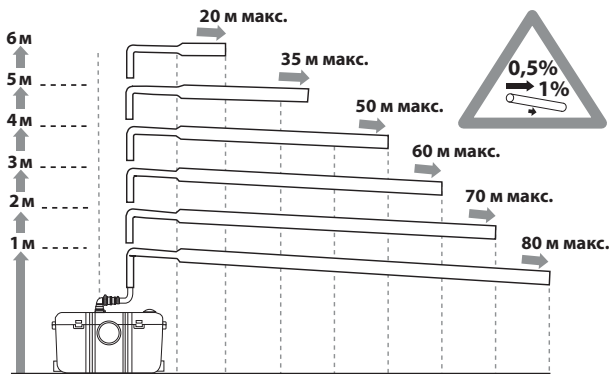
- Возможна установка сигнализации Sanialarm (дополнительная опция)
- Заменяет предыдущие версии, без переделок монтажа
- Укомплектован угольным фильтром, внешним обратным клапаном и соединительными деталями

### Технические характеристики:

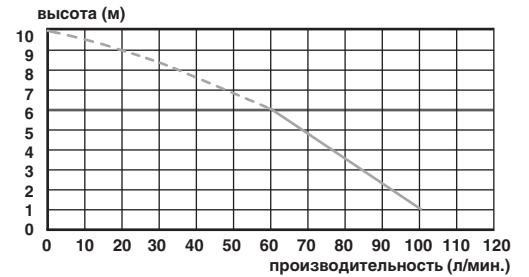
Напор	до 6 м
Горизонталь	до 100 м
Наружный Ø вертикальной напорной трубы	22/28/32 мм
Наружный Ø горизонтальной напорной трубы	28/32/40 мм
При толщине стенки	1,5/2 мм
Питание	220–240 V / 50 Гц
Потребляемая мощность	760 Вт
Длина кабеля	1200 мм
Вес	9,5 кг
Температура стоков	до 70°C
Индекс защиты	IP44
Электрический класс	1
Уровень включения	110 ± 20 мм
Время одного цикла откачивания 9 литров воды от 5 до 10 секунд, в зависимости от высоты подъема	



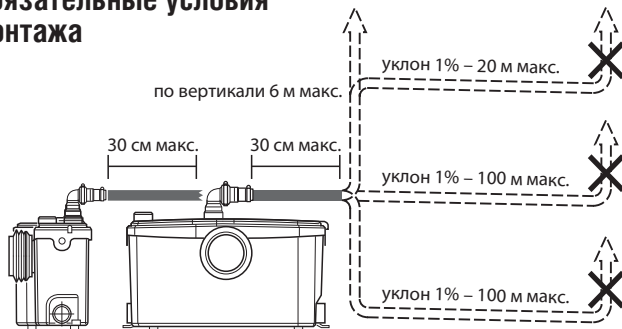
### График зависимости горизонтального участка от вертикального



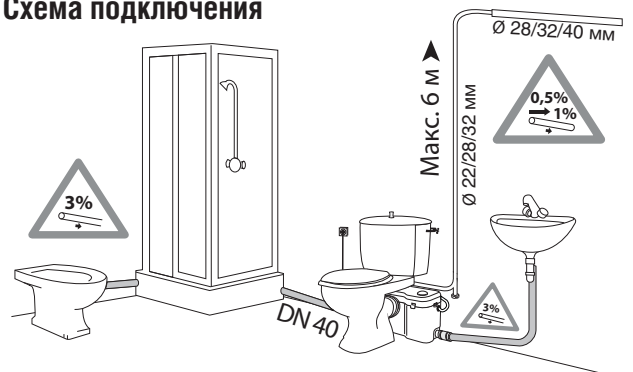
### График производительности



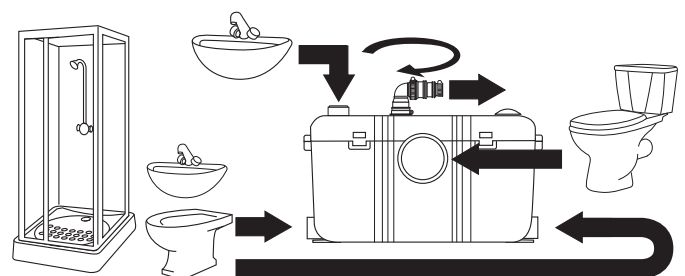
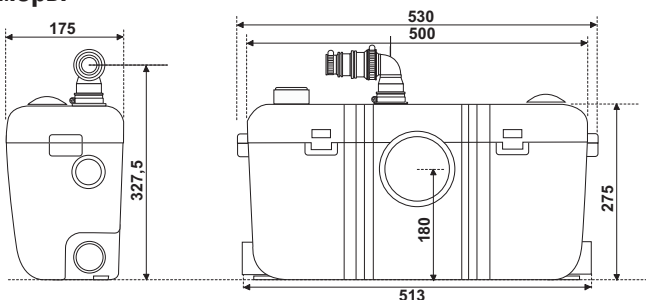
### Обязательные условия монтажа



### Схема подключения

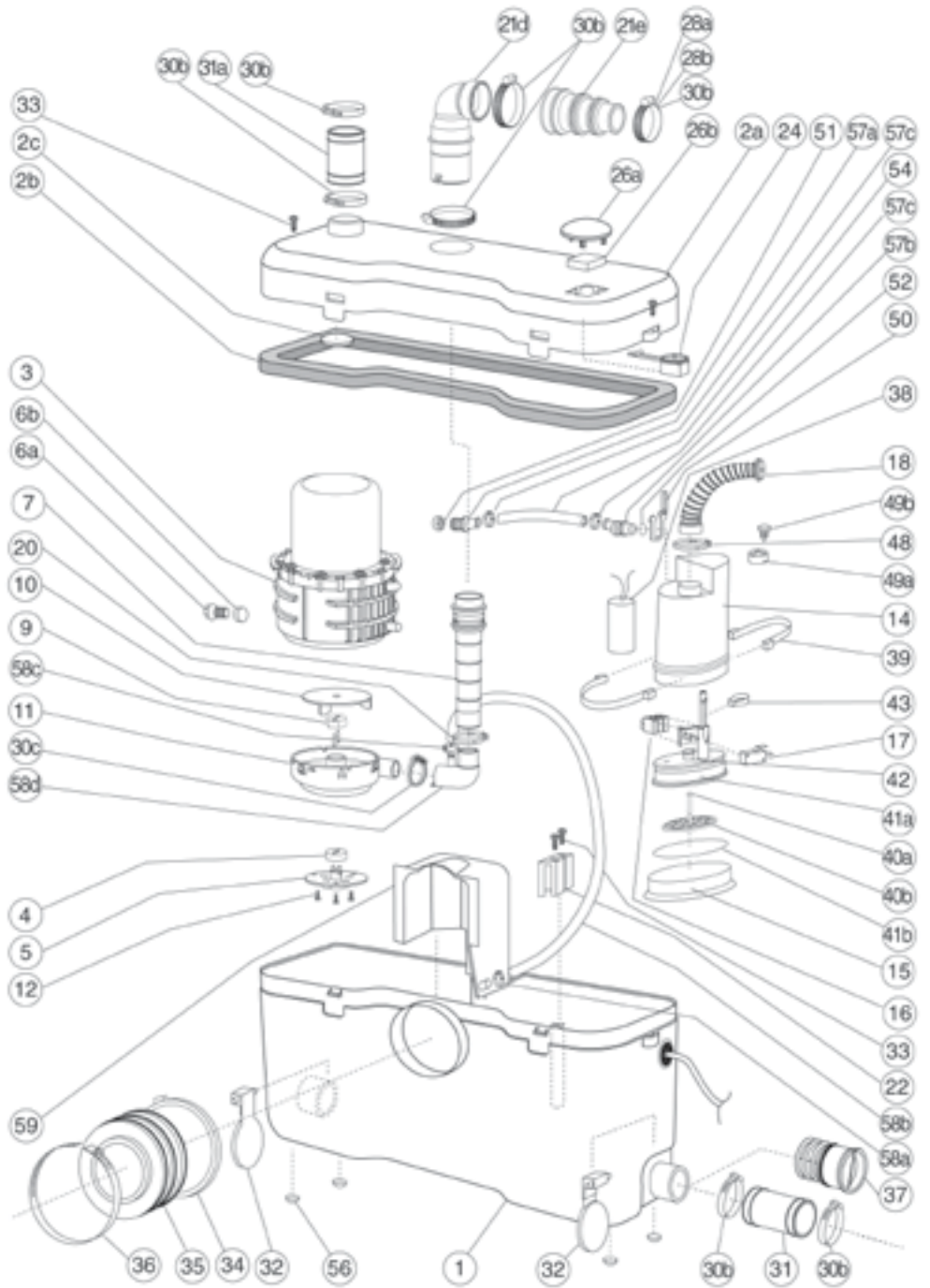


### Размеры



SANIBEST® (B3)

REFERENCE	N°	НАЗВАНИЕ ДЕТАЛИ
BL120090	1	Корпус B3
BL120101	2a	Крышка B3
AU010100	2b	Прокладка крышки B3
MSEULB3	3	Мотор
MPB3	3	Мотор с пресостатом
AU010105		Большая опора мотора
BL120239		Малая опора мотора
COUCHI3	5	Нож COUCHI (после 2006 г.)
BL120124	4	Адаптор под анкерную гайку
AU010482	7	Напорный патрубок 30/39
NP100707	9	Анкерная гайка M6
BL120100	10	Турбина под COUCHI
BL120103	11	Крышка помпы
NE100120	13	Шайба 13,7x6,1
PRESSAVB3	14	Пресостат в сборе
SI200184	15	Мембрана
SA100125	17	Микровыключатель XGK
SI200105	18	Кабельный патрубок
OE100128	20a	Хомут 36,1 мм
BL120156	20b	Фиксатор
COUDMANCH	21	Обратный клапан (без патрубка 3)
BL120019	21a	Корпус малого обратн. клапана
SI200117	21c	Новая створка обратного клапана
BL120204	21d	Угловой отвод (ST)
BL120987	21e	Новый патрубок обр. клапана на 3Ø
DU100121	22	Опора пресостата
BL120348	24	Вентиляционный клапан Setma
BL120107	26a	Крышка дренажного отверстия
EM120170	26b	Угольный фильтр Best (круглый)
NP100610	28a	Хомут 20-32 мм
NP100150	28b	Хомут 32-55 мм
NP100611	28c	Хомут 25-40 мм
BL120162	31	Муфта гофрированная белая Ø 40/46
AU010110	32	Заслонка входного клапана Ø 46
BUTCARRE	33	Вкладыш с винтом (крепление мотора)
NP100143	34	Колье
AU010121	35	Муфта гофрированная белая
NP100615	36	Хомут 90-110 мм
BOUCHCOMP	37	Заглушка
CO100156	38	Конденсатор 18 µf
VA100144	39	Зажим мембраны 1/2
BL120402	40	Толкатель пресостата
FDPNAT	41	Основание пресостата
OE100129	48	Хомут 33,1 мм
AGRAPHÉ	50	Серьга



REFERENCE	N°	НАЗВАНИЕ ДЕТАЛИ
NB100260	54	Кабель-канал 8/11
AU010705	56	Ножки корпуса бесшумные
OE100320	57	Хомут 12,3
BL120108	58d	Уголок 29-29

REFERENCE	N°	НАЗВАНИЕ ДЕТАЛИ
KITBEST	59	Комплект принудительной подачи B3
OT120110		Картон B3
SACH33		Установочный комплект B3

Комплектность:

- A – хомут 90-110
- B – выходной патрубок с обратным клапаном
- C – муфта 40/46, D – хомут 32-55
- E – хомут 25-40
- F – заглушка
- G – саморез
- H – фиксатор корпуса
- J – хомут 20-32

